



MICROFILTRAZIONE PLUTONE

KIT SOTTOLAVELLO PER ACQUE POTABILI



Istruzioni installazione ed uso



Attenzione: questa apparecchiatura necessita di una regolare manutenzione periodica al fine di garantire i requisiti di potabilità dell'acqua potabile trattata ed il mantenimento dei miglioramenti come dichiarati dal produttore.

SISTEMA DI FILTRAZIONE KIT PLUTONE

Kit domestico di filtrazione acqua potabile

Mod. PLUTONE-0

Distributore e assistenza:

Vedi spazio "Timbro del rivenditore" sulla scatola.

Distribuito da:


MiAL Group sr

Via Mrconi, 6 - 35020 - Legnaro (PD)

Telefono: 049.8962824 - Fax: 049.8960535

Presentazione del prodotto

Apparecchiatura di microfiltrazione per acqua potabile ad uso domestico, completo di valvola presa acqua, testata con attacco rapido con valvola di non ritorno incorporata, cartuccia filtrante e rubinetto sopravello con segnalazione esaurimento filtro e conta litri a tempo.


 **Attenzione: questa apparecchiatura necessita di una regolare manutenzione periodica al fine di garantire i requisiti di potabilità dell'acqua potabile trattata ed il mantenimento dei miglioramenti come dichiarati dal produttore.**

Caratteristiche cartuccia FR SILVERS

Cartuccia ad attacco rapido con filtrazione carbon block sinterizzato addizionato con argento.

Il filtro consente la rimozione di sapori, odori, torbidità, cloro, con filtrazione 0.5 micron.

Azione antibatterica ottenuta dalla presenza nel carbone di calibrata miscela di argento.

 **Per i parametri chimico-fisici modificati dall'apparecchiatura, vedi tabella a pag. 8.**

Conformità

Il sistema è conforme al DM 25/2012 e al DM 174/04.

Uso previsto

Ai sensi del DM 25/2012 l'apparecchiatura è destinata al trattamento di ACQUA POTABILE nei termini e ai sensi fissati dal D.lgs 31/2001.

E' tassativamente PROIBITO utilizzare il sistema per trattare acqua non potabile o di origine incerta o comunque che risulti contaminata microbiologicamente.


Al fine di garantire il corretto funzionamento nei termini previsti dal produttore utilizzare esclusivamente cartucce di ricambio originali.

OGNI ABUSO DETERMINA LA IMMEDIATA DECADENZA DI OGNI FORMA DI GARANZIA E DI RESPONSABILITÀ DA PARTE DEL COSTRUTTORE.

Caratteristiche tecniche cartuccia FR SILVERS

Portata massima: 10.000 l *

Portata di esercizio: 3 l/min *

 ***Le prestazioni dipendono dalla qualità dell'acqua in ingresso, con valori entro i limiti della potabilità e sono riferite a cartuccia nuova correttamente installata e con pressione in ingresso pari a 2 bar; per soste superiori ai 45 giorni, è necessario sostituire la cartuccia e comunque non oltre 365 giorni.**

Limiti operativi

Pressione min cartuccia FR SILVERS: 0.06 MPa (0.6 bar)

Pressione max: 0.6 MPa (6 bar) non sottoposta a colpi d'ariete

Temperatura acqua min / max: 4.4°C (40°F) - 38°C (140°F)


Nel caso di pressioni superiori è tassativa l'installazione a monte di un riduttore di pressione, a cura dell'utente, pena il danneggiamento irreversibile del sistema e la decadenza di ogni forma di garanzia o responsabilità del produttore Nel caso di pressioni inferiori non è garantita la portata e l'autonomia dichiarata.

Contenuto della confezione


- Cartuccia FR SILVERS
- Testata con raccordi a gomito 6mm e viti
- Rubinetto a collo di cigno con controllo elettronico
- Valvola presa acqua
- Tubi PE 6x4mm
- Viti e tasselli a muro D.8mm
- Libretto istruzioni

Avvertenze di sicurezza per l'installazione


Le seguenti istruzioni sono fornite al solo scopo di informare circa i rischi connessi ad un montaggio non conforme e ai rischi residui non descrivibili compiutamente riferibili alla attività di montaggio.

 Ai sensi del DM 25/2012, l'installazione dell'apparecchiatura deve essere effettuata da parte di personale qualificato (DM 37/2008), secondo le regole dell'arte e collaudata da parte dell'installatore con certificazione di corretto montaggio, secondo le istruzioni del costruttore.

L'installazione deve avvenire seguendo scrupolosamente le istruzioni all'interno della scatola.

 L'utilizzo dell'apparecchiatura per il trattamento di acqua destinata al consumo umano impiegata nelle varie fasi del ciclo lavorativo delle imprese del settore alimentare come definite dal regolamento CE n. 178/2002, è assoggettato agli obblighi della vigente legislazione in materia di sicurezza alimentare.


Il sistema deve essere installato in ambienti al riparo dall'azione del gelo e da fonti di calore, in luoghi igienicamente idonei.

 Installare la testata verticalmente con la cartuccia rivolta verso il basso. L'eventuale installazione orizzontale della testata è ammessa, prevedendo però un adeguato supporto sotto la cartuccia (non fornito) per evitare sforzi sulla testata stessa.

Evitare nel modo più assoluto di gravare peso e/o trazione e/o sforzo trasversale sugli attacchi ad innesto rapido di entrata/uscita dei tubi e della testata.

I tubi ad innesto rapido devono essere perfettamente dritti in prossimità degli attacchi di entrata/uscita. L'eventuale curvatura del tubo a meno di 5cm dall'attacco può causare perdite.


I tubi devono essere tagliati perpendicolarmente e privi di bave prima di essere collegati ai raccordi.

 I tubi non devono essere sottoposti a schiacciamenti o esposti a pericoli meccanici o a rischio di taglio.

Non collegare la valvola di presa acqua all'acqua calda sanitaria.

L'eventuale installazione di un riduttore di pressione deve comunque rispettare le prescrizioni sopraindicate.

Prima di eseguire i fori a muro per il fissaggio della testata, assicurarsi di non danneggiare tubature o cavi elettrici sottostanti o adiacenti.

 IN CASO DI INSTALLAZIONE IMPROPRIA, RISPETTO A QUANTO RIPORTATO NELLE PRESENTI ISTRUZIONI, THINKWATER SRL DECLINA OGNI RESPONSABILITÀ PER EVENTUALI DANNI ARRECATI.

Installazione del kit

Utensili necessari per l'installazione (non inclusi nella confezione)

È opportuno dotarsi di quanto consigliato prima di iniziare il montaggio per avere la certezza assoluta di completarlo con sicurezza

- Trapano con punte d. 12mm per acciaio (foro lavello) d. 8mm per laterizi (foro muro)
- Tagliatubo o forbice per tubi PE 6mm
- Cacciavite testa croce
- Chiave esagonale a tubo 14mm (per dado fissaggio rubinetto)*
- Chiave esagonale a tubo 13mm (per dado a ogiva rubinetto)*
- Pinza pappagallo

* non utilizzare attrezzi impropri per evitare il danneggiamento dei dadi.

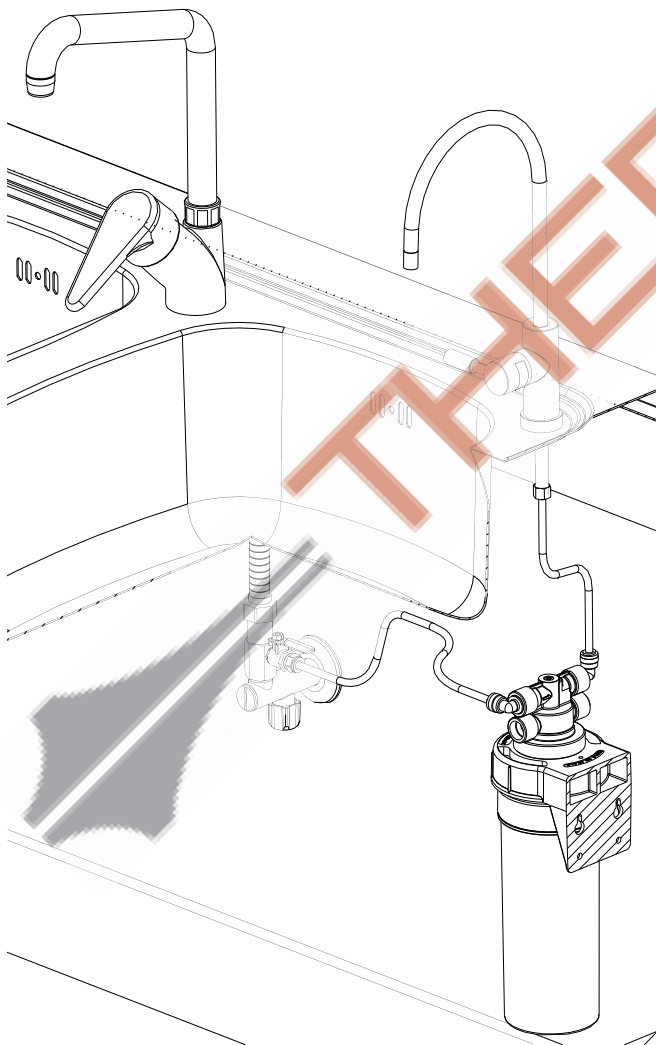


Utilizzare attrezzi idonei all'uso alimentare ed indossare guanti monouso.

Eventuali materiali o accessori aggiuntivi devono essere idonei per uso alimentare e conformi al DM 174/04.



Ai sensi del DM 25/2012, l'installazione dell'apparecchiatura deve essere effettuata da parte di personale qualificato (DM 37/2008), secondo le regole dell'arte e collaudata da parte dell'installatore con certificazione di corretto montaggio, secondo le istruzioni del costruttore.



Installazione valvola presa acqua

Collegare la valvola presa **ESCLUSIVAMENTE** sull'attacco di rete dell'**ACQUA POTABILE (FREDDA)**.

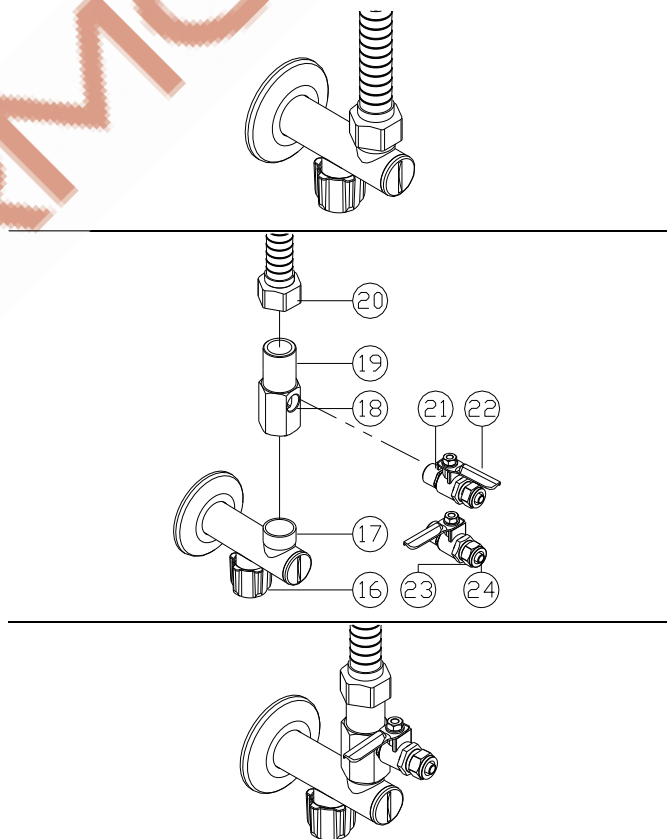
Non collegare la valvola di presa acqua all'acqua calda sanitaria.



I tubi flessibili in dotazione devono essere tagliati perpendicolarmente e accuratamente sbavati prima di essere collegati ai raccordi.

I tubi non devono essere sottoposti a schiacciamenti o esposti a pericoli meccanici o a rischio di taglio.

1. Chiudere la valvola acqua fredda a parete(16), aprire il rubinetto acqua fredda sul lavello per eliminare la pressione.
2. Scollegare il flessibile femmina 1/2" (20).
3. Avvitare la prolunga 1/2" (19) con guarnizione sull'attacco 1/2" M(17), in modo che il foro 1/4" (18) sia accessibile e collegare il flessibile 1/2" dopo la prolunga.
4. Guarnire accuratamente il filetto 1/4" (21) della valvola presa acqua con nastro teflon e avvitare sulla prolunga sul foro 1/4" presente sulla prolunga.
5. Inserire il dado a calzamento(23) sul tubo 6mm; inserire il tubo nell'attacco(24) a calzamento della valvola e serrare a fondo il dado con una chiave esagonale da 14mm.
6. Non tagliare il tubo flessibile sino a quando richiesto
7. Chiudere la valvola presa acqua(22) (leva trasversale al tubo)
8. Aprire la valvola acqua fredda e verificare l'assenza di ogni perdita dalle giunzioni realizzate.



Legenda

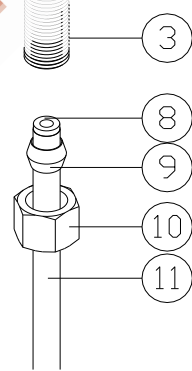
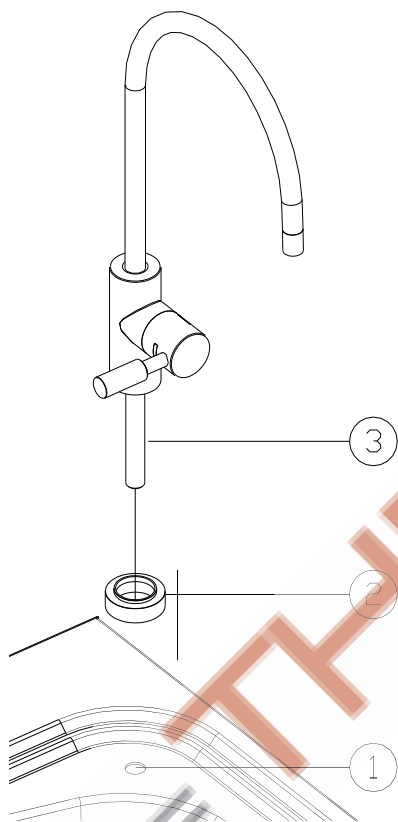
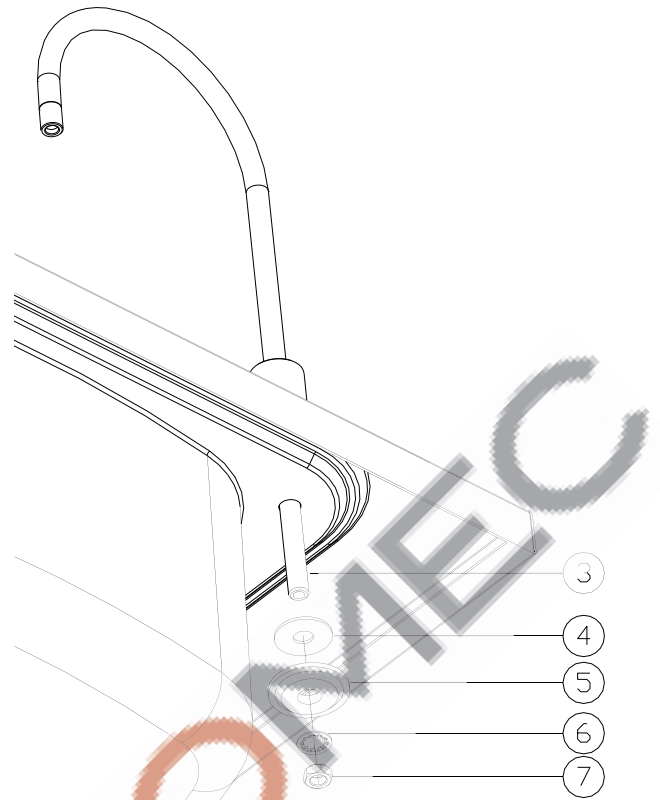
- 16. Valvola acqua fredda
- 17. Attacco 1/2" M
- 18. Foro 1/4" F
- 19. Prolunga 1/2" MF x 1/4" F
- 20. Flessibile acqua fredda 1/2"
- 21. Filetto 1/4" valvola presa acqua
- 22. Valvola presa acqua
- 23. Dado a calzamento
- 24. Attacco a calzamento

Installazione rubinetto



**Il lavello deve avere uno spessore inferiore a 35mm.
In caso contrario, contattare il servizio assistenza per
ordinare un apposito rubinetto con gambo lungo.**

1. Verificare la posizione di montaggio del rubinetto, appoggiando il distanziale(2) con o-ring sul lavello e marcare il punto di foratura.
2. Eseguire un foro(1) D. 12mm sul lavello; nel caso di materiali fragili è raccomandato un preforo da 5-6mm.
3. Pulire il lavello e il foro da bave e residui.
4. Inserire il gambo del rubinetto(3) con distanziale(2) e o-ring sul foro.
5. Sul lato inferiore, inserire la guarnizione in gomma(4), la rondella plastica(5) la rosetta dentellata(6) e avvitare il dado di fissaggio(7).
6. Serrare il dado con chiave esagonale da 14mm.
7. Inserire nel tubo 6x4 (11) il dado(10), l'ogiva in plastica(9) e, all'interno del tubo, l'inserto di rinforzo(8).
8. Serrare il dado con chiave esagonale da 13mm.
9. Estrarre il timer dalla sede nel rubinetto (vedi istruzioni sostituzione batteria pag. 6)



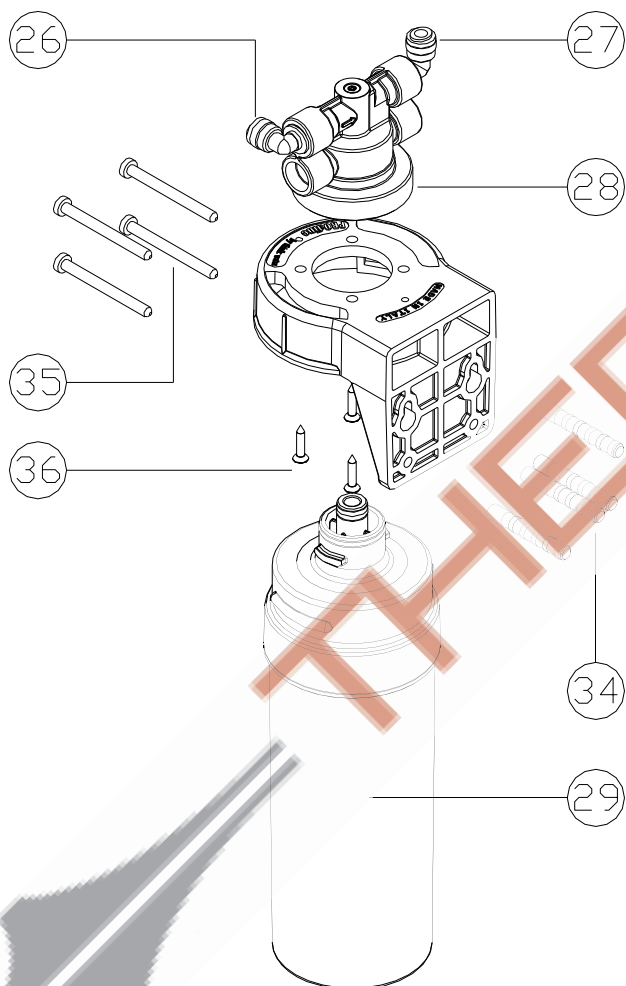
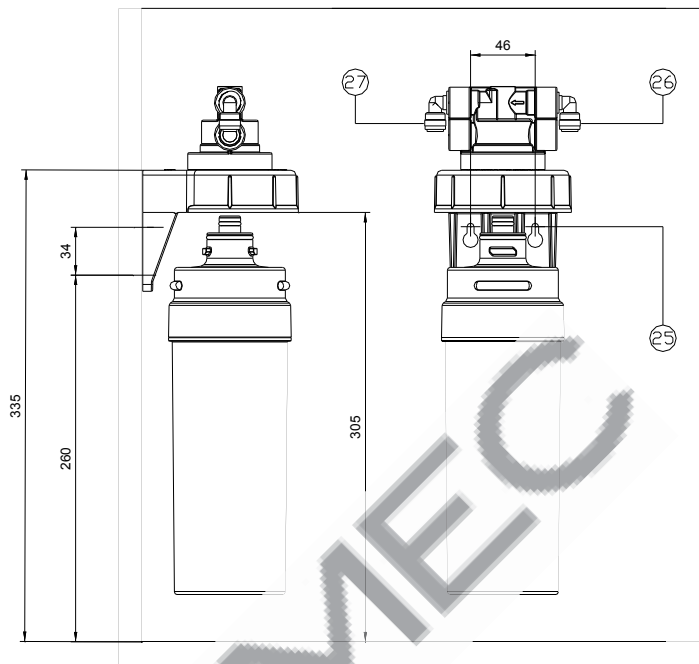
Legenda:

1. Foro installazione rubinetto
2. Distanziale con o-ring
3. Rubinetto
4. Guarnizione in gomma
5. Rondella plastica
6. Rosetta dentellata
7. Dado di fissaggio
8. Inserto di rinforzo
9. Ogiva in plastica
10. Dado
11. Tubo 6x4 acqua filtrata

Installazione staffa a muro

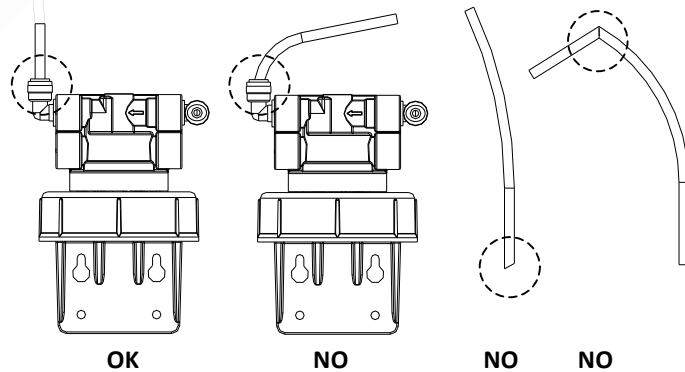
Prima della tracciatura e montaggio definitivo verificare che il posizionamento consenta il passaggio della mano per un semplice smontaggio della cartuccia.

1. Verificare il senso di montaggio più comodo per l'installazione da effettuarsi orientando l'entrata a Dx o SX secondo le necessità.
2. I raccordi di entrata ed uscita debbono risultare posizionati comunque a 90° rispetto alla staffa.
3. Con le viti(36) in dotazione montare la testata(28) sul supporto a muro stringendo le viti a fondo.
4. Identificare il punto idoneo a parete per l'installazione della staffa a muro, assicurandosi che vi sia lo spazio necessario per montaggio/smontaggio della cartuccia.
5. Tracciare con un pennarello la posizione dei fori(25) a muro e forare con punta da muro D 8mm; inserire i tasselli a muro(34); fissare quindi la staffa con le viti(35) in dotazione.
6. Collegare le tubazioni di entrata e uscita rispettando il verso indicato dalla freccia sulla testata; i tubi da 6mm devono essere tagliati perpendicolarmente e inseriti nei raccordi a innesto rapido della testata fino a fine corsa.



Legenda:

- 25. Fori fissaggio testata
- 26. Ingresso testata
- 27. Uscita testata
- 28. Testata
- 29. Cartuccia
- 34. Tasselli murali
- 35. Viti murali
- 36. Viti fissaggio testata-staffa



Inserimento e sostituzione della cartuccia



Si suggerisce che tale procedura sia effettuata sempre con protezione igienica delle mani mediante l'uso di guanti monouso. (Procedura da osservare anche per la messa in funzione del kit)



Al fine di garantire le corrette condizioni di utilizzo e le prestazioni del sistema descritte così come garantite è necessario **UTILIZZARE ESCLUSIVAMENTE CARTUCCE DI RICAMBIO ORIGINALI THERMOMEC.**

e **Cartuccia FR SILVERS**



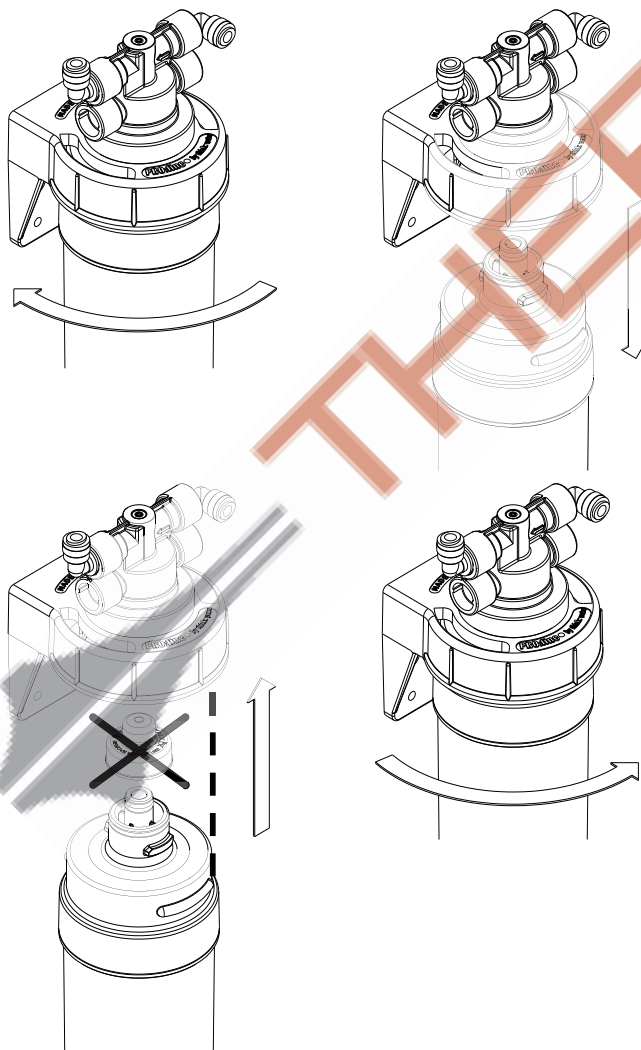
Durante la sostituzione della cartuccia, si può verificare una piccola fuoriuscita di acqua o gocciolamenti. Si consiglia di munirsi di stracci o di un piccolo contenitore da porre sotto la cartuccia.

1. Chiudere la valvola presa acqua e aprire il rubinetto sul lavello per eliminare la pressione dal sistema.
2. Ruotare la cartuccia esaurita di 90° (1/4 di giro) verso sinistra ed estrarla tirandola verso il basso.
3. Rimuovere il tappo di protezione dalla nuova cartuccia.
4. Annotare la data di installazione della nuova cartuccia nell'apposito spazio.
5. Inserire la nuova cartuccia senza forzarla in alcun modo, avendo cura di imboccare le alette nelle apposite sedi nella testata e ruotarla di 90° verso destra fino al fermo senza forzare



Per facilitare l'imbocco si può umettare leggermente con acqua o olio alimentare le guarnizioni poste sulla cartuccia. Il tappo rimosso può essere usato per sigillare la cartuccia esaurita.

6. Aprire la valvola presa acqua, aprire il rubinetto e erogare per almeno 3 minuti per attivare la nuova cartuccia.



Inserimento e sostituzione della batteria



Nell'inserimento della nuova batteria prestare la massima attenzione alla polarità come indicato in figura.

UNA EVENTUALE INVERSIONE DI POLARITA' NE DETERMINERA' L'ESAURIMENTO PRECOCE.

1. Estrarre dall'alloggiamento ricavato nel pomello il contatore annotando l'esatto orientamento di montaggio.
2. Inserire la batteria CR2032 con il polo positivo verso l'alto.
3. Si accende dapprima il led BLU, seguito da quello ROSSO, indicando l'azzeramento del tempo di funzionamento del filtro.
4. Inserire il contatore elettronico completo nel pomello del rubinetto.



Istruzioni per l'utente

Nell'utilizzo normale, per il prelievo aprire il rubinetto ponendo la leva in posizione orizzontale. Il led blu di segnalazione lampeggia.

Per chiudere il rubinetto, ruotare la leva in posizione verticale.

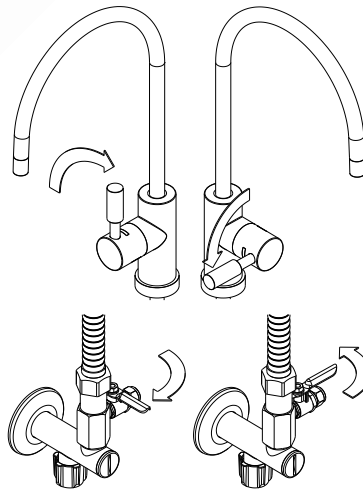
Se, con rubinetto aperto, il led rosso lampeggia, è necessario contattare il personale qualificato per sostituire la cartuccia e la batteria ed eseguire la disinfezione del sistema.



Con led rosso lampeggiante o con led spenti durante l'erogazione, non è garantita la qualità dell'acqua filtrata e se ne sconsiglia l'utilizzo.

Chiusura

Apertura



Inutilizzo prolungato

-Prima di un eventuale inutilizzo prolungato, è raccomandato chiudere la valvola presa acqua e eliminare la pressione dal sistema aprendo il rubinetto per 3 secondi.

-Nel caso non si sia utilizzata l'apparecchiatura per più di 6 ore, ad esempio durante la notte si consiglia di non consumare l'acqua erogata nei primi 20 secondi,

-Se il periodo di inattività supera i 2 giorni, non consumare l'acqua erogata nei primi 60 secondi lasciandola scorrere.

-Dopo un eventuale inutilizzo prolungato, superiore a 10gg si raccomanda di contattare il personale qualificato per effettuare la disinfezione (pag. 7).

- Dopo un eventuale inutilizzo prolungato, superiore a 45gg, contattare il personale qualificato per la sostituzione della cartuccia e la disinfezione (pag. 6-7).

Smaltimento cartucce e batterie esauste

Lo smaltimento dei materiali esausti (cartucce, batterie) è a carico dell'utilizzatore e deve essere eseguito a norma di legge.

La cartuccia esausta è assimilabile a rifiuto solido urbano.

RACCOLTA RIFIUTI DI MATERIALE ELETTRICO/ELETTRONICO.

Ai sensi dell'art. 13 del Decreto Legislativo 25 luglio 2005, n°151 "Attuazione delle Direttive 2002/95/CE, 2002/96/CE e 2003/108/CE, relative alla riduzione dell'uso di sostanze pericolose nelle apparecchiature elettriche ed elettroniche, nonché allo smaltimento dei rifiuti e Decreto Legislativo 20 novembre 2008, n. 188 Attuazione della direttiva 2006/66/CE concernente pile, accumulatori e relativi rifiuti e che abroga direttiva 91/157/CEE.



Il simbolo del cassonetto barrato riportato sull'apparecchiatura o sulla confezione indica che il prodotto alla fine della propria vita utile deve essere raccolto separatamente dagli altri rifiuti. L'utente dovrà, pertanto, conferire l'apparecchiatura O I COMPONENTI

ESAURITI giunti a fine vita agli idonei centri di raccolta differenziata dei rifiuti elettronici ed elettrotecnici, oppure riconsegnarla al rivenditore al momento dell'acquisto di una nuova apparecchiatura di tipo equivalente, in ragione di uno a uno. L'adeguata raccolta differenziata per l'avvio successivo dell'apparecchiatura dismessa al riciclaggio, al trattamento e allo smaltimento ambientale compatibile contribuisce ad evitare possibili effetti negativi sull'ambiente e sulla salute e favorisce il reimpiego e/o riciclo dei materiali di cui è composta l'apparecchiatura.

Si rammenta che lo smaltimento è carico dell'utente e che lo smaltimento abusivo del prodotto da parte dell'utente comporta l'applicazione delle sanzioni amministrative previste dalla normativa vigente sollevando il venditore e il produttore da ogni responsabilità.

Ricerca guasti

L'operazione deve essere eseguita da personale qualificato.

1-Difficoltà di inserimento cartuccia



Utilizzare esclusivamente cartucce di ricambio originali. Non è garantita la compatibilità con cartucce non originali, anche se esteticamente similari.

1. Verificare l'originalità della cartuccia.
2. Verificare di avere rimosso il tappo di sicurezza.
3. Verificare di imboccare correttamente le alette di fissaggio.
4. Lubrificare leggermente le guarnizioni sulla cartuccia con acqua o olio commestibile.

2-Perdita di acqua dopo la sostituzione della cartuccia

1. Smontare e rimontare la cartuccia avendo cura di inserirla correttamente.
2. Smontare e rimontare dopo avere lubrificato leggermente le guarnizioni sulla cartuccia con acqua o olio commestibile.

3-Non eroga acqua al rubinetto o scarsa portata

A) Se si è riscontrato immediatamente dopo il cambio della cartuccia:

1. Verificare il corretto inserimento della cartuccia, eventualmente smontare e rimontare
2. Verificare che il rubinetto di presa sia completamente aperto
3. Verificare che i tubi flessibili non siano schiacciati in nessun punto
4. Verificare che i tubi siano collegati in modo corretto.

B) Se si è riscontrato durante il normale funzionamento:

1. Verificare che il rubinetto di presa sia completamente aperto.
2. Verificare che i tubi flessibili non siano schiacciati in nessun punto.
3. Verificare la pressione esistente in rete sia Min 1.5 Bar.
4. Sostituire la cartuccia e verificare la qualità dell'acqua influente che potrebbe essere fuori limite o qualità incostante.

4-Nessun segnale luminoso all'apertura del rubinetto

1. Sostituire la batteria CR2032.
2. Batteria CR2032 inserita non correttamente.
3. Installata batteria non compatibile con standard CR2032.

5-Segnale luminoso rosso all'apertura del rubinetto

1. Sostituire la cartuccia filtrante e la batteria contemporaneamente.

Disinfezione del sistema



L'operazione deve essere eseguita da personale qualificato.



Le operazioni descritte prevedono l'uso di prodotti fortemente ossidanti perciò procedere con le dovute cautele indossando le protezioni individuali del caso (guanti, occhiali...).

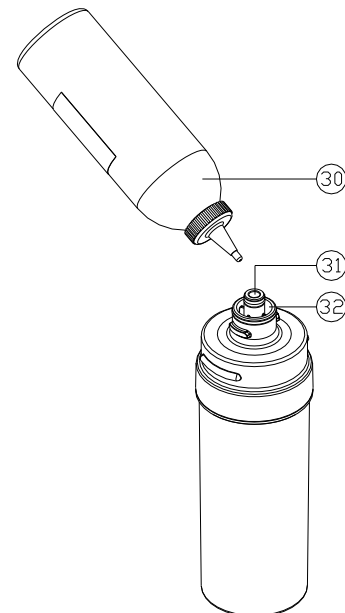
Richiudere immediatamente, accuratamente le confezioni dei prodotti chimici e accertarsi che nessuno, in particolare bambini o persone anziane non possano accedere in nessun modo al rubinetto di erogazione. Terminata l'operazione sciacquare accuratamente gli attrezzi e le protezioni con acqua corrente prima di riporle. **PER LA CARTUCCIA FR SILVERS, SI CONSIGLIA L'UTILIZZO DI AMUCHINA COMMERCIALE CON UN TITOLO MINIMO DI 1% RISPETTANDO LE PRECAUZIONI D'USO INDICATE DAL FORNITORE DELLA STESSA.**



1. Chiudere la valvola presa acqua e aprire il rubinetto di erogazione per eliminare la pressione dal sistema.
2. Se da effettuare su cartuccia nuova iniettare 5cc circa di Amuchina nella cartuccia, sia nel lato di alimentazione (FORO CENTRALE PICCOLO), sia nel lato di uscita (FORI LATERALI). Nel caso di cartuccia usata si raccomanda di scaricare parzialmente l'acqua contenuta nella cartuccia dopo averla estratta.
3. Installare la cartuccia nella testata e riaprire la valvola presa acqua.
4. Erogare 2 bicchieri di acqua, quindi chiudere il rubinetto e attendere 1 ora affinché la soluzione agisca sui componenti del sistema.
5. Aprire il rubinetto e erogare acqua per 5 minuti al fine di sciacquare completamente la soluzione disinfettante dal sistema.

Legenda

- 30. Flacone sanificante
- 31. Ingresso cartuccia
- 32. Uscita cartuccia



Garanzia



Per le condizioni di garanzia, vedere le condizioni generali di vendita.



Attenzione: questa apparecchiatura necessita di una regolare manutenzione periodica al fine di garantire i requisiti di potabilità dell'acqua potabile trattata ed il mantenimento dei miglioramenti come dichiarati dal produttore.

Tabella parametri chimico-fisici modificati dall'apparecchiatura

TABELLA VALORI ANALISI CHIMICHE E CHIMICO-FISICHE DELL'ACQUA				
Sono inseriti i riferimenti alle analisi chimiche e chimico-fisiche dell'acqua presa a riferimento dal produttore, sia per la definizione delle condizioni d'uso, che della manutenzione e del periodo di utilizzo dell'apparecchiatura				
VERIFICA VARIAZIONE PARAMETRI				
I valori rappresentati si riferiscono ad una sperimentazione su 10.000 litri con acqua domestica potabile.				
Parametro	Riferimento normativo D.lgs. 31/2001	Acqua potabile di riferimento	Acqua trattata	Nota
Alluminio	0,20 mg/l	≥ 0,006 e ≤ 0,012 mg/l	≥ 0,0004 e ≤ 0,002 mg/l	
Ammonio (NH ₄)	0,50 mg/l	0,00 mg/l	0,00 mg/l	
Conduttività	2500 μScm-1 a 20° C	≥ 276 e ≤ 328 μScm-1	≥ 272 e ≤ 335 μScm-1	
pH	≥ 6,5 e ≤ 9,5	≥ 8,2 e ≤ 8,3	≥ 8,1 e ≤ 8,4	
Ferro	0,20 mg/l	≥ 0,15 e ≤ 0,17 mg/l	≥ 0,0003 e ≤ 0,005 mg/l	
Pseudomonas Aeruginosa	0 UFC/250 ml	0 UFC/250 ml	0 UFC/250 ml	Verifica dopo 60 giorni di non utilizzo
Solfato	250 mg/l	≥ 29,1 e ≤ 30,6 mg/l	≥ 23,9 e ≤ 28,1 mg/l	
Conteggio delle colonie a 22°C e a 37°C	Senza variazioni anomale	Senza variazioni anomale	Senza variazioni anomale	Verifica dopo 60 giorni di non utilizzo
Batteri coliformi a 37°C	0 UFC/250 ml	0 UFC/250 ml	0 UFC/250 ml	Verifica dopo 60 giorni di non utilizzo
Durezza	15 – 50 °F	≥ 15,3 e ≤ 15,9 °F	≥ 13,7 e ≤ 16,3 °F	
Cloro attivo	0,20 mg/l	≥ 0,09 e ≤ 0,12 mg/l	≥ 0,02 e ≤ 0,04 mg/l	
ALTRI PARAMETRI VALUTATI				
Parametro	Valore di parametro	Acqua trattata	Nota	
Argento	≤ 0,10mg/l (Indicazione OMS)	≥ 0,00007 e ≤ 0,0068 mg/l	Quantità rilevata dopo filtrazione e durante 10.000 Litri	
La verifica del sistema di trattamento è stata realizzata dal TIFQLAB. Università della Calabria Sez. Laboratorio Ingegneria dei Processi Alimentari.				